

Luminea Smart Home Produkte

Luminea WLAN UP Schalter 1-Kanal [NX-4651-906](#) [Anleitung](#)
max. 250W LED, max. 2300W Glühbirne

Luminea WLAN UP Schalter 2-Kanal [NX-4652-906](#) [Anleitung](#)
max. 150W LED pro Kanal, max. 1150W Glühbirne pro Kanal

Luminea WLAN UP Dimmer 1-Kanal [NX-4653-906](#) [Anleitung](#)
-150W dimmbare Leuchtmittel

Luminea WLAN UP Dimmer 2-Kanal [NX-4654-906](#) [Anleitung](#)
2x 100W dimmbare Leuchtmittel

Luminea Home Control Rollladenschalter, WLAN Modul [ZX-5082-906](#)
Schalter belastbar bis max. 3 Ampere [Anleitung](#)

Luminea Rollladen-Touch-Unterputz-Steuerung mit WLAN [NX-4667-906](#)
Schalter belastbar bis max. 300 Watt [Anleitung](#)

Luminea Home Control außen 2-fach Aufputzsteckdose, WLAN [ZX-5268-906](#)

- Auch separate Bedienung an der Steckdose über Ein/Aus-Tasten mit Status-LED
- Robustes, wetterfestes Gehäuse mit Klappdeckel
- **Für den Außenbereich:** IP66 (Schutz gegen starkes Strahlwasser)
- **Belastbar bis 3.520 Watt / 16 A**

[Anleitung](#)

Luminea Home Control außen 1-fach Aufputzsteckdose WLAN [ZX-5267-906](#)

- Auch direkte Bedienung an der Steckdose über Ein/Aus-Taste mit Status-LED
- Robustes, wetterfestes Gehäuse mit Klappdeckel
- **Für den Außenbereich:** IP66 (Schutz gegen starkes Strahlwasser)
- **Belastbar bis 3.520 Watt / 16 A**

[Anleitung](#)

Luminea Home Control WLAN Unterputzsteckdosen [NX-4689-906](#)

- **Kindersicherung und Überspannungsschutz integriert**
- Steckdose belastbar bis 3.680 Watt / 16 A
- Kombinierbar im Gira Rahmen
- Manuelles Schalten an der Steckdose möglich.

[Anleitung](#)

Kompatible Smart Home Produkte

Lescars WLAN Garagentoröffner, Garagensteuerung [ZX-5054-906](#)

- Zur Schraub- oder Klebe-Montage an der Garagen-Innenwand
- Anschlusskabel mit magnetischem Kontaktschalter zum Verbinden mit Garagentor-Antrieb integriert

Stromversorgung: 230 V AC, 50 Hz

[Anleitung](#)

Revolt WLAN-Fußbodenheizung-Thermostat, weiß [ZX-7207-919](#)

2 Temperatur-Fühler für präzise Messergebnisse: Ein Sensor ist im Gehäuse integriert, den zweiten, kabelgebundenen Sensor positionieren Sie am Boden. So misst Ihr Thermostat sowohl die Raum- als auch die Boden-Temperatur und regelt die Wärme extra-präzise und auf ein halbes Grad genau! Alternativ können Sie den externen Sensor auch an einer beliebigen Stelle in Ihrer Wohnung anbringen - ganz nach Bedarf.

- Geeignet für alle Fußbodenheizungen
- **3 Programm-Modi:** manueller Modus, automatischer Modus, Urlaubs-Modus
- Manueller Modus: gewünschte Temperatur selbst einstellen
- Automatik-Mod.: Temperatur wird je nach Wochentag und Zeit autom. angepasst
- Urlaubs-Modus: reduzierte Heizleistung während Abwesenheit, spart Energie
- Sofort einsatzbereit dank voreingestellter Programmierung [Anleitung](#)

5in1 GLEDOPTO WiFi Steuergerät mit Tuya Modul LED Beleuchtung

[GLEDOPTO GL-C-001W 5in1 Tuya Steuergerät \(led-trading.de\)](#) (Extern zu Bestellen)

COLOROCK Smart Lichtschalter 2-Wege WiFi Intelligenter Mini 1 Gang DIY Lichtschalter Relais Modul Smart Life/Tuya App, kompatibel mit Alexa Echo und Google Home, 16A

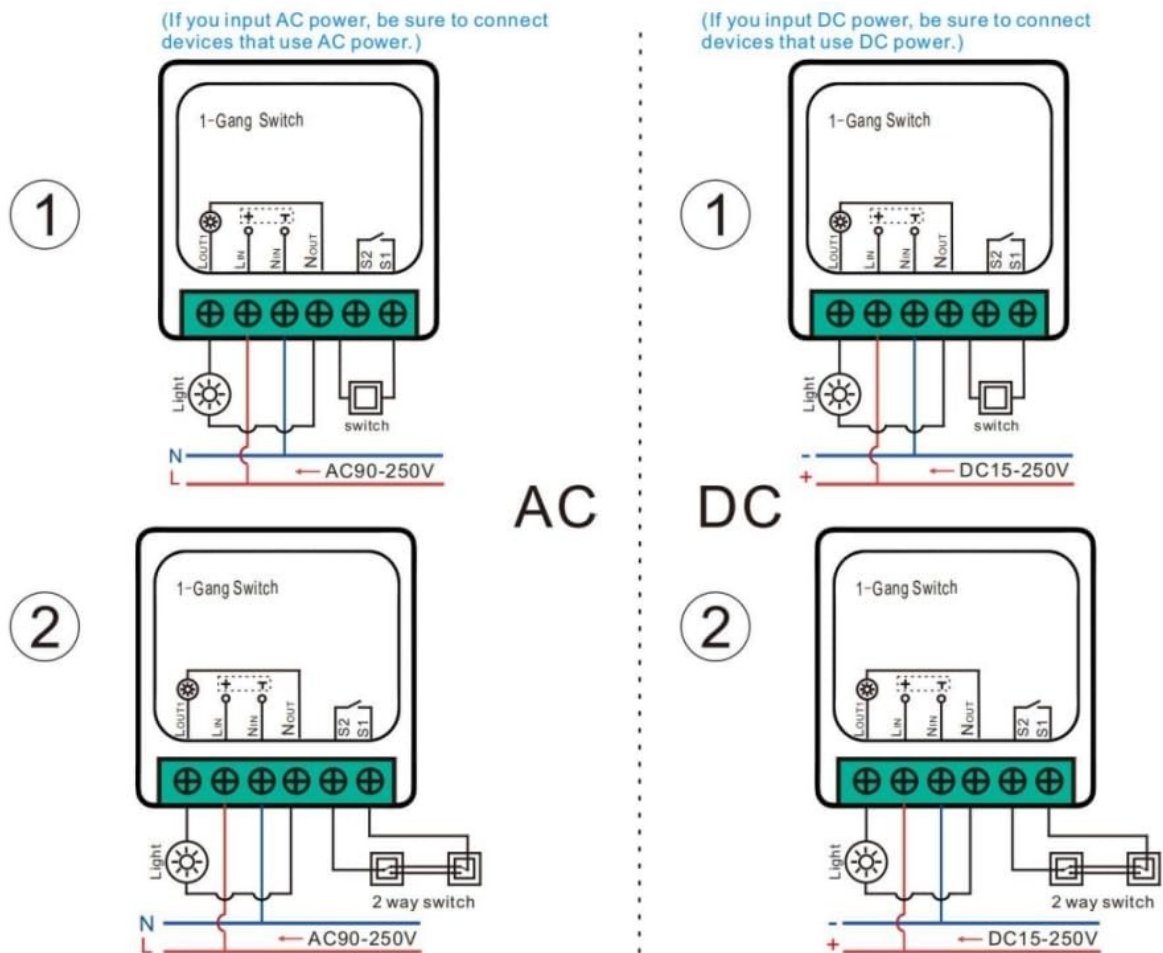
Eingangsspannung: AC 90V – 250V, DC 15V – 250V

Max. Leistung : LED 200W; 16A

Schaltkontakt S1/S2: Potentialfrei / Wechsel- und Kreuzschaltung geeignet.

<https://amzn.eu/d/7UpQKHV>

Wiring Instructions



△Make sure the neutral wire and live wire connection is correct.

△S1/S2 can connect with the rocker light switch or doesn't connect.

To ensure safety, do not connect the neutral wire and live wire to it.

Kompatible Smart Home Sicherheitstechnik

VisorTech Funk-Türschlossantriebe, WiFi-Türschloss [ZX-5369-906](#)

- Türschlossantrieb zum einfachen Nachrüsten: ohne Schloss-Tausch
- Zum Öffnen der Tür per Fingerabdruck, PIN-Eingabe und App

VisorTech Rauchmelder mit App, Feuermelder WLAN [ZX-2961-906](#)

VisorTech WLAN-Outdoor-Sirene 95 dB, IP54 [NX-4980-906](#)

- Stromversorgung: per 230-V-Netzteil
- **Alarmiert auch bei Stromausfall:** integrierter Notstrom-LiPo-Akku mit 600 mAh für bis zu 12 Std. Überbrückungs-Laufzeit

VisorTech 9-teiliges Funk-Alarmanlagen-Set mit 7 Sensoren, SOS-Taster, WLAN [ZX-5333-906](#)

VisorTech WLAN Türöffner: WLAN-Adapter zur Sprach- und App-Steuerung elektronischer Tür-Öffner [ZX-5234-675](#)

Machen Sie Ihre elektronische Tür-Schließanlage smart: Verbinden Sie Ihren neuen WLAN-Adapter über die vorhandene Stromleitung, z.B. mit Ihrer Gegensprechanlage mit Tür-Öffnerfunktion. Und mit wenigen Klicks auf Ihrem Mobilgerät öffnen Sie das Haustürschloss über Ihr WLAN per kostenloser App "ELESION" - sogar von weltweit! Ideal nutzbar auch in Mehrfamilienhäusern.

